

Cuisson modulaire
Plaque à induction, 4 zones,
exécution top, électrique, 700XP

REPÈRE # _____

MODELE # _____

NOM # _____

SIS # _____

AIA # _____



371021 (E71NEH4000)

Fourneau induction 4 zones

371132 (E71NEH400N)

Plaque à induction,
électrique, 4 zones,
exécution top

Caractéristiques principales

- Surface de cuisson vitrocéramique 6 mm avec 4 zones d'induction indépendantes d'une puissance de 3,5 kW chacune.
- Presque toute la surface en céramique peut être utilisée sans endroit « hors d'usage ».
- Lampe témoin, indiquant la zone en fonctionnement, située sur la console de commande.
- Plaques à induction munies d'un dispositif de sécurité anti-surchauffe
- La puissance vers chaque zone peut être réglée progressivement avec précision, du simple réchauffement à l'ébullition rapide.
- Faible dissipation de la chaleur dans la cuisine.
- La plaque vitrocéramique lisse n'est pas directement chauffée, il n'y a donc aucun risque de brûlure sur la surface de cuisson.
- Protection contre les projections d'eau IPX4.
- Pots diameter to be used : min 12cm, max 28 cm in order to obtain maximum heating efficiency.
- Convient pour une installation sur un comptoir.

Construction

- Panneaux extérieurs en acier inox avec fini Scotch-Brite
- Plan de travail en inox embouti d'une seule pièce, épaisseur 1,5 mm.
- Le modèle possède des bords à angle droit permettant un assemblage à joints lisses entre les éléments, éliminant ainsi les espaces et les pièges à salissure.

Développement durable



- [NOT TRANSLATED]

APPROBATION: _____

Accessoires en option

- Support pour système "pont" de 800 mm PNC 206137
- Support pour système "pont" de 1000 mm PNC 206138
- Support pour système "pont" de 1200 mm PNC 206139
- Support pour système "pont" de 1400 mm PNC 206140
- Support pour système "pont" de 1600 mm PNC 206141
- Extension colonne d'eau pour installation XP700 PNC 206291
- Mître pour élément 800mm PNC 206304
- Filet grille cheminée, 400mm-700/900 PNC 206400
- 2 caches latéraux pour élément neutre top PNC 216277
- Casserole inox pour induction avec poignée en inox, diam. 200 mm PNC 653596
- Casserole pour induction avec poignée inox diam. 240 mm PNC 653597
- Casserole pour induction avec poignée inox diam. 280 mm PNC 653598

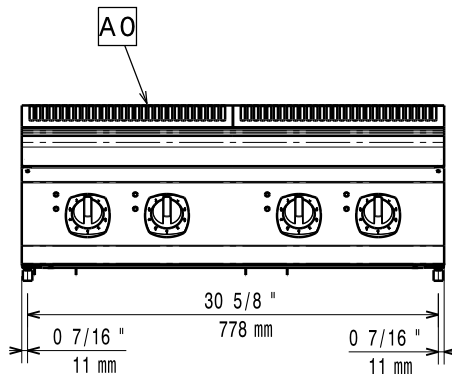
Électrique

Voltage :	
371021 (E7INEH4000)	380-415 V/3 ph/50/60 Hz
371132 (E7INEH400N)	230 V/3 ph/50/60 Hz
Total Watts :	14 kW

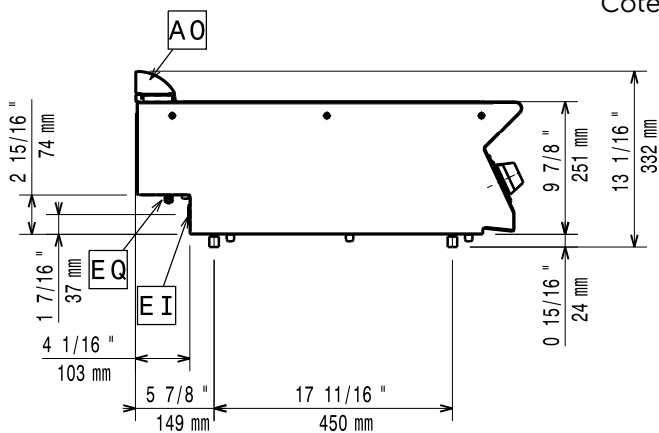
Informations générales

Largeur induction top :	800 mm
Profondeur induction top :	730 mm
Poids net :	57 kg
Poids brut :	67 kg
Hauteur brute :	
371021 (E7INEH4000)	530 mm
371132 (E7INEH400N)	520 mm
Largeur brute :	820 mm
Profondeur brute :	860 mm
Volume brut :	0.37 m ³
Groupe de certification:	
371021 (E7INEH4000)	IH740
371132 (E7INEH400N)	NIN87F

Avant



Côté



EI = Connexion électrique
 EQ = Vis équipotentiel

Dessus

